



INHALT

BETTEN	Seite 4 – 14
KOPFTEILE, EDELSTAHLFÜSSE	Seite 15
VERBLENDUNGEN, WASSERBETT AUSSTATTUNG	Seite 16
LATTENROSTE, QUERTRAVERSEN	Seite 17 – 18
BEISTELLTISCHE und TISCHE	Seite 19 – 24
SCHRÄNKE, KOMMODEN UND GRIFFE	Seite 25 – 29
SOFAS und SESSEL	Seite 30 – 32
DIVERSES	Seite 33
AUFPREISLISTE	Seite 34
LIEFERZEITEN UND TRANSPORTROUTEN	Seite 35
BAMBUS-KOMBINATIONEN UND BESTELLDDETAILS	Seite 36 – 37
KLIMAAANPASSUNG VON BAMBUSMÖBELN SYMBOLS	Seite 38
SICHERHEIT VON BAMBUSMÖBELN	Seite 39
BESTELLFORMULAR	Seite 40 – 42
DIE 31 ERFOLGSREZEPTE BEMUSTERUNG	Seite 43 – 45

Alle Preise **frachtfrei** durch Möbelspedition bis zur ersten verschliessbaren Tür geliefert.

Im HIGH TOUCH® Hauptkatalog BAMBOO BALANCE sehen Sie zum Beispiel auf den Seiten 3, 14, 62 und 66 Bildkollagen. Die einzelnen Abbildungen tragen Nummern. Sollten Sie an diesen Möbelstücken (HIGH TOUCH® CLASSICS) interessiert sein, so können Sie diese weiterhin bestellen. Geben Sie uns die Nummer an und wir informieren Sie über Preise, Masse und alle gewünschten Details.

MONSOON SELECTION

MONSOON V



Alle Basispreise in Bambus hell-natur.
Weitere Optionen siehe Aufpreisliste Seite 34.
Wasserbett Tauglichkeit bedingt.

Designed for HIGH TOUCH® by Mandy Gartner

MONSOON VI



Alle Basispreise in Bambus hell-natur.
Weitere Optionen siehe Aufpreisliste Seite 34.
Wasserbett Tauglichkeit sehr gut.
Moskito Flockenstoff + 160,- Euro.

Designed for HIGH TOUCH® by Tony Rush

MONSOON VII



Alle Basispreise in Bambus hell-natur.
Weitere Optionen siehe Aufpreisliste Seite 34.
Wasserbett Tauglichkeit sehr gut.

Designed for HIGH TOUCH® by Tony Rush

MONSOON X



Alle Basispreise in Bambus hell-natur.
Weitere Optionen siehe Aufpreisliste Seite 34.
Wasserbett Tauglichkeit bedingt.

Traditional Design

Art. Nr.						EURO geliefert
805C	15-17 cm	160 x 200 cm	229 cm	234 cm	29 cm/45-50 cm	1.690,-
805B	15-17 cm	180 x 200 cm	249 cm	234 cm	29 cm/45-50 cm	1.790,-
805BB	15-17 cm	180 x 220 cm	249 cm	254 cm	29 cm/45-50 cm	1.890,-
805A	15-17 cm	200 x 200 cm	269 cm	234 cm	29 cm/45-50 cm	1.890,-
805AA	15-17 cm	200 x 220 cm	269 cm	254 cm	29 cm/45-50 cm	1.990,-
839B	9-10 cm	180 x 200 cm	202 cm	226 cm	38-40 cm/210-212 cm	2.220,-
839BB	9-10 cm	180 x 220 cm	202 cm	246 cm	38-40 cm/210-212 cm	2.270,-
839A	9-10 cm	200 x 200 cm	222 cm	226 cm	38-40 cm/210-212 cm	2.270,-
839AA	9-10 cm	200 x 220 cm	222 cm	246 cm	38-40 cm/210-212 cm	2.320,-
840B	9-10 cm	180 x 200 cm	202 cm	222 cm	38-40 cm/74-80 cm	1.690,-
840BB	9-10 cm	180 x 220 cm	202 cm	242 cm	38-40 cm/74-80 cm	1.790,-
840A	9-10 cm	200 x 200 cm	222 cm	222 cm	38-40 cm/74-80 cm	1.890,-
840AA	9-10 cm	200 x 220 cm	222 cm	242 cm	38-40 cm/74-80 cm	1.990,-
810D	15-17 cm	140 x 200 cm	174 cm	234 cm	29/44-46 cm	1590,-
810C	15-17 cm	160 x 200 cm	194 cm	234 cm	29/44-46 cm	1690,-
810B	15-17 cm	180 x 200 cm	214 cm	234 cm	29/44-46 cm	1790,-
810BB	15-17 cm	180 x 220 cm	214 cm	254 cm	29/44-46 cm	1890,-
810A	15-17 cm	200 x 200 cm	234 cm	234 cm	29/44-46 cm	1890,-
810AA	15-17 cm	200 x 220 cm	234 cm	254 cm	29/44-46 cm	1990,-

CLASSIC SELECTION

SUMBA



Designed for HIGH TOUCH® by Sascha Rodewig

Alle Basispreise in Bambus hell-natur.
Weitere Optionen siehe Aufpreisliste Seite 34.
Wasserbett Tauglichkeit sehr gut.

SUMBA ETHNO



Designed for HIGH TOUCH® by Sascha Rodewig

Alle Basispreise in Bambus hell-natur.
Weitere Optionen siehe Aufpreisliste Seite 34.
Wasserbett Tauglichkeit sehr gut.

HUAHINE



Designed for HIGH TOUCH® by Jouni Rush

Alle Basispreise in Bambus hell-natur.
Weitere Optionen siehe Aufpreisliste Seite 34.
Wasserbett Tauglichkeit sehr gut.
Moskito Flockenstoff + 160,- Euro.

AITUTAKI



Designed for HIGH TOUCH® by Tony Rush

Alle Basispreise in Bambus hell-natur.
Weitere Optionen siehe Aufpreisliste Seite 34.
Wasserbett Tauglichkeit sehr gut.
Mosquito Flockenstoff + 160,- Euro.

Art. Nr.						EURO geliefert
65E	15-17 cm	120 x 200 cm	166 cm	246 cm	38-43 cm/53-58 cm	2.490,-
65D	15-17 cm	140 x 200 cm	186 cm	246 cm	38-43 cm/53-58 cm	2.590,-
65C	15-17 cm	160 x 200 cm	206 cm	246 cm	38-43 cm/53-58 cm	2.690,-
65B	15-17 cm	180 x 200 cm	226 cm	246 cm	38-43 cm/53-58 cm	2.790,-
65BB	15-17 cm	180 x 220 cm	226 cm	266 cm	38-43 cm/53-58 cm	2.890,-
65A	15-17 cm	200 x 200 cm	246 cm	246 cm	38-43 cm/53-58 cm	2.890,-
65AA	15-17 cm	200 x 220 cm	246 cm	266 cm	38-43 cm/53-58 cm	2.990,-
63E	12-14 cm	120 x 200 cm	150 cm	230 cm	38-43/210-212 cm	2.370,-
63D	12-14 cm	140 x 200 cm	170 cm	230 cm	38-43/210-212 cm	2.480,-
63C	12-14 cm	160 x 200 cm	190 cm	230 cm	38-43/210-212 cm	2.640,-
63B	12-14 cm	180 x 200 cm	210 cm	230 cm	38-43/210-212 cm	2.750,-
63BB	12-14 cm	180 x 220 cm	210 cm	250 cm	38-43/210-212 cm	2.860,-
63A	12-14 cm	200 x 200 cm	230 cm	230 cm	38-43/210-212 cm	2.860,-
63AA	12-14 cm	200 x 220 cm	230 cm	250 cm	38-43/210-212 cm	2.990,-
639E	12-14 cm	120 x 200 cm	148 cm	228 cm	38-43/210-212 cm	2.890,-
639D	12-14 cm	140 x 200 cm	168 cm	228 cm	38-43/210-212 cm	2.990,-
639C	12-14 cm	160 x 200 cm	188 cm	228 cm	38-43/210-212 cm	3.090,-
639B	12-14 cm	180 x 200 cm	208 cm	228 cm	38-43/210-212 cm	3.190,-
639BB	12-14 cm	180 x 220 cm	208 cm	248 cm	38-43/210-212 cm	3.290,-
639A	12-14 cm	200 x 200 cm	228 cm	228 cm	38-43/210-212 cm	3.290,-
639AA	12-14 cm	200 x 220 cm	228 cm	248 cm	38-43/210-212 cm	3.390,-

CLASSIC SELECTION

PUKARUA



Alle Basispreise in Bambus hell-natur.
Weitere Optionen siehe Aufpreisliste Seite 34.
Wasserbett Tauglichkeit sehr gut.
Einstieg auch rechts oder beidseitig möglich.

Designed for HIGH TOUCH® by Tony Rush



Designed for HIGH TOUCH® by Tony Rush

KOMODO



Alle Basispreise in Bambus hell-natur.
Weitere Optionen siehe Aufpreisliste Seite 34.
Wasserbett Tauglichkeit sehr gut.

Designed for HIGH TOUCH® by Ketut Wadja



Designed for HIGH TOUCH® by Ketut Wadja

Art. Nr.



EURO
geliefert

Art. Nr.							EURO geliefert
ND 126E	12-14 cm	120 x 200 cm	148 cm	228 cm	38-43 cm/63-70 cm	2.490,-	
ND 126D	12-14 cm	140 x 200 cm	168 cm	228 cm	38-43 cm/63-70 cm	2.590,-	
ND 126C	12-14 cm	160 x 200 cm	188 cm	228 cm	38-43 cm/63-70 cm	2.690,-	
ND 126B	12-14 cm	180 x 200 cm	208 cm	228 cm	38-43 cm/63-70 cm	2.790,-	
ND 126BB	12-14 cm	180 x 220 cm	208 cm	248 cm	38-43 cm/63-70 cm	2.890,-	
ND 126A	12-14 cm	200 x 200 cm	228 cm	228 cm	38-43 cm/63-70 cm	2.890,-	
ND 126AA	12-14 cm	200 x 220 cm	228 cm	248 cm	38-43 cm/63-70 cm	2.990,-	
61F	12-14 cm	90 x 200 cm	118 cm	228 cm	38-43 cm/51-56 cm	2.290,-	
61E	12-14 cm	120 x 200 cm	148 cm	228 cm	38-43 cm/51-56 cm	2.390,-	
61D	12-14 cm	140 x 200 cm	168 cm	228 cm	38-43 cm/51-56 cm	2.490,-	
61C	12-14 cm	160 x 200 cm	188 cm	228 cm	38-43 cm/51-56 cm	2.590,-	
61B	12-14 cm	180 x 200 cm	208 cm	228 cm	38-43 cm/51-56 cm	2.690,-	
61BB	12-14 cm	180 x 220 cm	208 cm	248 cm	38-43 cm/51-56 cm	2.790,-	
61A	12-14 cm	200 x 200 cm	228 cm	228 cm	38-43 cm/51-56 cm	2.790,-	
61AA	12-14 cm	200 x 220 cm	228 cm	248 cm	38-43 cm/51-56 cm	2.890,-	

CLASSIC SELECTION

BALI



Designed for HIGH TOUCH® by Agus Sujoko

Alle Basispreise in Bambus hell-natur.
Weitere Optionen siehe Aufpreisliste Seite 34.
Wasserbett Tauglichkeit sehr gut.
Vorstehender Fuß kann weggelassen werden.
Einstieg auch rechts oder beidseitig möglich.



Designed for HIGH TOUCH® by Agus Sujoko

BALI II



Designed for HIGH TOUCH® by Agus Sujoko

Alle Basispreise in Bambus hell-natur.
Weitere Optionen siehe Aufpreisliste Seite 34.
Wasserbett Tauglichkeit sehr gut.
Doppelrohr Rahmenhöhe 50-57 cm + 15%.
Einstieg auch rechts oder beidseitig möglich.

TUVALU



Designed for HIGH TOUCH® by Agus Sujoko

Alle Basispreise in Bambus hell-natur.
Weitere Optionen siehe Aufpreisliste Seite 34.
Wasserbett Tauglichkeit gut.



Designed for HIGH TOUCH® by Agus Sujoko

Art. Nr.



EURO
geliefert

Art. Nr.	12-14 cm	120 x 200 cm	148 cm	248 cm	38-43 / 51-56 cm	EURO geliefert
2001E	12-14 cm	120 x 200 cm	148 cm	248 cm	38-43 / 51-56 cm	2.290,-
2001D	12-14 cm	140 x 200 cm	168 cm	248 cm	38-43 / 51-56 cm	2.460,-
2001C	12-14 cm	160 x 200 cm	188 cm	248 cm	38-43 / 51-56 cm	2.730,-
2001B	12-14 cm	180 x 200 cm	208 cm	248 cm	38-43 / 51-56 cm	2.790,-
2001BB	12-14 cm	180 x 220 cm	208 cm	268 cm	38-43 / 51-56 cm	2.890,-
2001A	12-14 cm	200 x 200 cm	228 cm	248 cm	38-43 / 51-56 cm	2.890,-
2001AA	12-14 cm	200 x 220 cm	228 cm	268 cm	38-43 / 51-56 cm	2.990,-
ND 110E	6-10 cm	120 x 200 cm	160 cm	240 cm	16 cm/-	1490,-
ND 110D	6-10 cm	140 x 200 cm	180 cm	240 cm	16 cm/-	1.590,-
ND 110C	6-10 cm	160 x 200 cm	200 cm	240 cm	16 cm/-	1.690,-
ND 110B	6-10 cm	180 x 200 cm	220 cm	240 cm	16 cm/-	1.790,-
ND 110BB	6-10 cm	180 x 220 cm	220 cm	260 cm	16 cm/-	1.790,-
ND 110A	6-10 cm	200 x 200 cm	240 cm	240 cm	16 cm/-	1.890,-
ND 110AA	6-10 cm	200 x 220 cm	240 cm	260 cm	16 cm/-	1.990,-
					inkl. einfachem Holzlattenrost	

Angabe Rahmenhöhe gilt ohne 5 cm dickes Matratzenrohr.

CLASSIC SELECTION

MANUA



Designed for HIGH TOUCH® by Haysall Pansela

Alle Basispreise in Bambus hell-natur.
Weitere Optionen siehe Aufpreisliste Seite 34.
Wasserbett Tauglichkeit sehr gut.

FIDJI



Designed for HIGH TOUCH® by Stecha Rodenko

Alle Basispreise in Bambus hell-natur.
Weitere Optionen siehe Aufpreisliste Seite 34.
Wasserbett Tauglichkeit sehr gut.

TONGA



Alle Basispreise in Bambus hell-natur.
Weitere Optionen siehe Aufpreisliste Seite 34.
Wasserbett Tauglichkeit sehr gut.

Art. Nr.						EURO geliefert
633E	12-14 cm	120 x 200 cm	148 cm	228 cm	38-43 cm/51-56 cm	1.390,-
633D	12-14 cm	140 x 200 cm	168 cm	228 cm	38-43 cm/51-56 cm	1.490,-
633C	12-14 cm	160 x 200 cm	188 cm	228 cm	38-43 cm/51-56 cm	1.590,-
633B	12-14 cm	180 x 200 cm	208 cm	228 cm	38-43 cm/51-56 cm	1.690,-
633BB	12-14 cm	180 x 220 cm	208 cm	248 cm	38-43 cm/51-56 cm	1.790,-
633A	12-14 cm	200 x 200 cm	228 cm	228 cm	38-43 cm/51-56 cm	1.790,-
633AA	12-14 cm	200 x 220 cm	228 cm	248 cm	38-43 cm/51-56 cm	1.890,-
69F	12-14 cm	90 x 200 cm	130 cm	230 cm	38-43 cm/51-56 cm	2.390,-
69E	12-14 cm	120 x 200 cm	160 cm	230 cm	38-43 cm/51-56 cm	2.490,-
69D	12-14 cm	140 x 200 cm	180 cm	230 cm	38-43 cm/51-56 cm	2.590,-
69C	12-14 cm	160 x 200 cm	200 cm	230 cm	38-43 cm/51-56 cm	2.690,-
69B	12-14 cm	180 x 200 cm	220 cm	230 cm	38-43 cm/51-56 cm	2.790,-
69BB	12-14 cm	180 x 220 cm	220 cm	250 cm	38-43 cm/51-56 cm	2.890,-
69A	12-14 cm	200 x 200 cm	240 cm	230 cm	38-43 cm/51-56 cm	2.890,-
69AA	12-14 cm	200 x 220 cm	240 cm	250 cm	38-43 cm/51-56 cm	2.990,-
67D	8-10 cm	140 x 200 cm	171 cm	241 cm	37-42 / 70-76 cm	1.690,-
67C	8-10 cm	160 x 200 cm	191 cm	241 cm	37-42 / 70-76 cm	1.790,-
67B	8-10 cm	180 x 200 cm	211 cm	241 cm	37-42 / 70-76 cm	1.890,-
67BB	8-10 cm	180 x 220 cm	211 cm	261 cm	37-42 / 70-76 cm	1.990,-
67A	8-10 cm	200 x 200 cm	231 cm	241 cm	37-42 / 70-76 cm	1.990,-
67AA	8-10 cm	200 x 220 cm	231 cm	261 cm	37-42 / 70-76 cm	2090,-

CLASSIC SELECTION

ART 001



Designed for HIGH TOUCH® by Sacha Rukenko

Alle Basispreise in Bambus hell-natur.
Weitere Optionen siehe Aufpreisliste Seite 34.
Wasserbett Tauglichkeit sehr gut.

ART 002



Designed for HIGH TOUCH® by Hayald Pramata

Alle Basispreise in Bambus hell-natur.
Weitere Optionen siehe Aufpreisliste Seite 34.
Wasserbett Tauglichkeit bedingt.

ZENSATION SELECTION

TONGAREVA



Designed for HIGH TOUCH® by Mandy Gaertner

Alle Basispreise in Bambus hell-natur.
Weitere Optionen siehe Aufpreisliste Seite 34.
Wasserbett Tauglichkeit sehr gut.



Designed for HIGH TOUCH® by Mandy Gaertner



Designed for HIGH TOUCH® by Mandy Gaertner

Art. Nr.



EURO
geliefert

Art. Nr.							
001E	11-12 cm	120 x 200 cm	146 cm	226 cm	35 cm / 46-48 cm	1.390,-	
001C	11-12 cm	160 x 200 cm	186 cm	226 cm	35 cm / 46-48 cm	1.490,-	
001B	11-12 cm	180 x 200 cm	206 cm	226 cm	35 cm / 46-48 cm	1.590,-	
001BB	11-12 cm	180 x 220 cm	206 cm	246 cm	35 cm / 46-48 cm	1.690,-	
001A	11-12 cm	200 x 200 cm	226 cm	226 cm	35 cm / 46-48 cm	1.690,-	
001AA	11-12 cm	200 x 220 cm	226 cm	246 cm	35 cm / 46-48 cm	1.790,-	
002D	11-12 cm	140 x 200 cm	164 cm	224 cm	26 cm / 48-50 cm	1.490,-	
002C	11-12 cm	160 x 200 cm	184 cm	224 cm	26 cm / 48-50 cm	1.590,-	
002B	11-12 cm	180 x 200 cm	204 cm	224 cm	26 cm / 48-50 cm	1.690,-	
002BB	11-12 cm	180 x 220 cm	204 cm	244 cm	26 cm / 48-50 cm	1.790,-	
002A	11-12 cm	200 x 200 cm	224 cm	224 cm	26 cm / 48-50 cm	1.790,-	
002AA	11-12 cm	200 x 220 cm	224 cm	244 cm	26 cm / 48-50 cm	1.890,-	
ND 117D	-	140 x 200 cm	185 cm	245 cm	20 cm/60 cm	1.390,-	
ND 117C	-	160 x 200 cm	205 cm	245 cm	20 cm/60 cm	1.490,-	
ND 117B	-	180 x 200 cm	225 cm	245 cm	20 cm/60 cm	1.590,-	
ND 117BB	-	180 x 220 cm	225 cm	265 cm	20 cm/60 cm	1.690,-	
ND 117A	-	200 x 200 cm	245 cm	245 cm	20 cm/60 cm	1.690,-	
ND 117AA	-	200 x 220 cm	245 cm	265 cm	20 cm/60 cm	1.790,-	

Auch mit den Höhen
25 cm/65 cm
30 cm/70 cm
ohne Aufpreis

TONGATAPU

TONGATAPU



Alle Basispreise in Bambus hell-natur.
Weitere Optionen siehe Aufpreisliste Seite 34.
Wasserbett Tauglichkeit sehr gut.

Designed for HIGH TOUCH® by Mandy Gaertner



Designed for HIGH TOUCH® by Mandy Gaertner

TONGATAPU II



Designed for HIGH TOUCH® by Mandy Gaertner

Alle Basispreise in Bambus hell-natur.
Weitere Optionen siehe Aufpreisliste Seite 34.
Wasserbett Tauglichkeit sehr gut.
Doppelfuss Rahmenhöhe 35 cm + 10% Aufpreis

TAHITI



Designed for HIGH TOUCH® by Mandy Gaertner

Alle Basispreise in Bambus hell-natur.
Weitere Optionen siehe Aufpreisliste Seite 34.
Wasserbett Tauglichkeit sehr gut.



Designed for HIGH TOUCH® by Mandy Gaertner

TAHITI II



Designed for HIGH TOUCH® by Mandy Gaertner

Alle Basispreise in Bambus hell-natur.
Weitere Optionen siehe Aufpreisliste Seite 34.
Wasserbett Tauglichkeit sehr gut.
Doppelfuss Rahmenhöhe 46-50 cm + 10% Aufpreis.

Art. Nr.



EURO
geliefert

Art. Nr.	9-12 cm	140 x 200 cm	180 cm	240 cm	25 cm/65 cm	
ND 116D	9-12 cm	140 x 200 cm	180 cm	240 cm	25 cm/65 cm	1.490,-
ND 116C	9-12 cm	160 x 200 cm	200 cm	240 cm	25 cm/65 cm	1.590,-
ND 116B	9-12 cm	180 x 200 cm	220 cm	240 cm	25 cm/65 cm	1.690,-
ND 116BB	9-12 cm	180 x 220 cm	220 cm	260 cm	25 cm/65 cm	1.790,-
ND 116A	9-12 cm	200 x 200 cm	240 cm	240 cm	25 cm/65 cm	1.790,-
ND 116AA	9-12 cm	200 x 220 cm	240 cm	260 cm	25 cm/65 cm	1.890,-
					Auch mit Höhe 35 cm/75 cm + 10% Aufpreis	
					Angabe Rahmenhöhe gilt ohne 6 cm dickes Matratzenrohr.	
631E	10-16 cm	120 x 200 cm	152 cm	232 cm	38-43 cm/61-64 cm	1.490,-
631D	10-16 cm	140 x 200 cm	172 cm	232 cm	38-43 cm/61-64 cm	1.590,-
631C	10-16 cm	160 x 200 cm	192 cm	232 cm	38-43 cm/61-64 cm	1.690,-
631B	10-16 cm	180 x 200 cm	212 cm	232 cm	38-43 cm/61-64 cm	1.790,-
631BB	10-16 cm	180 x 220 cm	212 cm	252 cm	38-43 cm/61-64 cm	1.890,-
631A	10-16 cm	200 x 200 cm	232 cm	232 cm	38-43 cm/61-64 cm	1890,-
631AA	10-16 cm	200 x 220 cm	232 cm	252 cm	38-43 cm/61-64 cm	1.990,-

ZENSATION SELECTION

ANDAMAN



Alle Basispreise in Bambus hell-natur.
Weitere Optionen siehe Aufpreisliste Seite 34.
Wasserbett Tauglichkeit sehr gut.

Designed for HIGH TOUCH® by Mandi Gaertner

MADURA



Alle Basispreise in Bambus hell-natur.
Weitere Optionen siehe Aufpreisliste Seite 34.
Wasserbett Tauglichkeit bedingt.

Designed for HIGH TOUCH® by Mandi Gaertner

LUAKAPA



Alle Basispreise in Bambus hell-natur.
Weitere Optionen siehe Aufpreisliste Seite 34.
Wasserbett Tauglichkeit sehr gut.

Designed for HIGH TOUCH® by Andrea Tress

Art. Nr.						EURO geliefert
654C	12-14 cm	160 x 200 cm	200 cm	240 cm	36-40 cm/48-52 cm	1.690,-
654B	12-14 cm	180 x 200 cm	220 cm	240 cm	36-40 cm/48-52 cm	1.790,-
654BB	12-14 cm	180 x 220 cm	220 cm	260 cm	36-40 cm/48-52 cm	1.890,-
654A	12-14 cm	200 x 200 cm	240 cm	240 cm	36-40 cm/48-52 cm	1.890,-
654AA	12-14 cm	200 x 220 cm	240 cm	260 cm	36-40 cm/48-52 cm	1.990,-
630D	14-16 cm	140 x 200 cm	204 cm	232 cm	29-31 cm/44-46 cm	1.390,-
630C	14-16 cm	160 x 200 cm	224 cm	232 cm	29-31 cm/44-46 cm	1.490,-
630B	14-16 cm	180 x 200 cm	244 cm	232 cm	29-31 cm/44-46 cm	1.590,-
630BB	14-16 cm	180 x 220 cm	244 cm	252 cm	29-31 cm/44-46 cm	1.690,-
630A	14-16 cm	200 x 200 cm	264 cm	232 cm	29-31 cm/44-46 cm	1.690,-
630AA	14-16 cm	200 x 220 cm	264 cm	252 cm	29-31 cm/44-46 cm	1.790,-
656D	9-11 cm	140 x 200 cm	180 cm	240 cm	35-38 cm/75-78 cm	1.640,-
656C	9-11 cm	160 x 200 cm	200 cm	240 cm	35-38 cm/75-78 cm	1.690,-
656B	9-11 cm	180 x 200 cm	220 cm	240 cm	35-38 cm/75-78 cm	1.790,-
656BB	9-11 cm	180 x 220 cm	220 cm	260 cm	35-38 cm/75-78 cm	1.890,-
656A	9-11 cm	200 x 200 cm	240 cm	240 cm	35-38 cm/75-78 cm	1.890,-
656AA	9-11 cm	200 x 220 cm	240 cm	260 cm	35-38 cm/75-78 cm	1.990,-

ZENSATION SELECTION

TAHUATA



Designed for HIGH TOUCH® by Mandy Gairner

Alle Basispreise in Bambus hell-natur.
Weitere Optionen siehe Aufpreisliste Seite 34.
Wasserbett Tauglichkeit sehr gut.



Designed for HIGH TOUCH® by Mandy Gairner

braun gebeizt

Art. Nr.



EURO
geliefert

Art. Nr.	10-12 cm	140 x 200 cm	180 cm	240 cm	27 cm/65 cm	EURO geliefert
649D	10-12 cm	140 x 200 cm	180 cm	240 cm	27 cm/65 cm	1.590,-
649C	10-12 cm	160 x 200 cm	200 cm	240 cm	27 cm/65 cm	1.690,-
649B	10-12 cm	180 x 200 cm	220 cm	240 cm	27 cm/65 cm	1.790,-
649BB	10-12 cm	180 x 220 cm	220 cm	260 cm	27 cm/65 cm	1.890,-
649A	10-12 cm	200 x 200 cm	240 cm	240 cm	27 cm/65 cm	1.890,-
649AA	10-12 cm	200 x 220 cm	240 cm	260 cm	27 cm/65 cm	1.990,-

Für die zwei Seitentische müssen der Gesamtbreite 100 cm addiert werden.

TAHANEA



Designed for HIGH TOUCH® by Andrea Teresi

Alle Basispreise in Bambus hell-natur.
Weitere Optionen siehe Aufpreisliste Seite 34.
Wasserbett Tauglichkeit sehr gut.

667D	-	140 x 200 cm	178 cm	246 cm	23 cm/75 cm	1.590,-
667C	-	160 x 200 cm	198 cm	246 cm	23 cm/75 cm	1.690,-
667B	-	180 x 200 cm	218 cm	246 cm	23 cm/75 cm	1.790,-
667BB	-	180 x 220 cm	218 cm	266 cm	23 cm/75 cm	1.890,-
667A	-	200 x 200 cm	238 cm	246 cm	23 cm/75 cm	1.890,-
667AA	-	200 x 220 cm	238 cm	266 cm	23 cm/75 cm	1.990,-

AUNONEGA



Designed for HIGH TOUCH® by Andrea Teresi

Alle Basispreise in Bambus hell-natur.
Weitere Optionen siehe Aufpreisliste Seite 34.
Wasserbett Tauglichkeit sehr gut.

664D	-	140 x 200 cm	185 cm	253 cm	26 cm/71 cm	1.590,-
664C	-	160 x 200 cm	205 cm	253 cm	26 cm/71 cm	1.690,-
664B	-	180 x 200 cm	225 cm	253 cm	26 cm/71 cm	1.790,-
664BB	-	180 x 220 cm	225 cm	273 cm	26 cm/71 cm	1.890,-
664A	-	200 x 200 cm	245 cm	253 cm	26 cm/71 cm	1.890,-
664AA	-	200 x 220 cm	245 cm	273 cm	26 cm/71 cm	1.990,-

ZENSATION SELECTION

SUMBAWA



Alle Basispreise in Bambus hell-natur.
Weitere Optionen siehe Aufpreisliste Seite 34.
Wasserbett Tauglichkeit sehr gut.

Designed for HIGH TOUCH® by Andrea Teresi

MUOMUA



Alle Basispreise in Bambus hell-natur.
Weitere Optionen siehe Aufpreisliste Seite 34.
Wasserbett Tauglichkeit sehr gut.

Designed for HIGH TOUCH® by Andrea Teresi

Achtung: Dieses Design wird nur in einer limitierten Auflage von 1000 Stück hergestellt.

MUOMUA II



Alle Basispreise in Bambus hell-natur.
Weitere Optionen siehe Aufpreisliste Seite 34.
Wasserbett Tauglichkeit sehr gut.
Moskito Flockenstoff + 160,- Euro.

Designed for HIGH TOUCH® by Andrea Teresi

Achtung: Dieses Design wird nur in limitierter Auflage von 500 Stück hergestellt.

Art. Nr.						EURO geliefert
658C	12-14 cm	160 x 200 cm	188 cm	228 cm	26-46 cm/70-74 cm	1.690,-
658B	12-14 cm	180 x 200 cm	208 cm	228 cm	26-46 cm/70-74 cm	1.790,-
658BB	12-14 cm	180 x 220 cm	208 cm	248 cm	26-46 cm/70-74 cm	1.890,-
658A	12-14 cm	200 x 200 cm	228 cm	228 cm	26-46 cm/70-74 cm	1.890,-
658AA	12-14 cm	200 x 220 cm	228 cm	248 cm	26-46 cm/70-74 cm	1.990,-
657C	12-14 cm	160 x 200 cm	188 cm	228 cm	26-46 cm/70-74 cm	1.890,-
657B	12-14 cm	180 x 200 cm	208 cm	228 cm	26-46 cm/70-74 cm	1.990,-
657BB	12-14 cm	180 x 220 cm	208 cm	248 cm	26-46 cm/70-74 cm	2.090,-
657A	12-14 cm	200 x 200 cm	228 cm	228 cm	26-46 cm/70-74 cm	2.090,-
657AA	12-14 cm	200 x 220 cm	228 cm	248 cm	26-46 cm/70-74 cm	2.190,-
559C	12-14 cm	160 x 200 cm	188 cm	228 cm	26-28 cm/210 cm	2.090,-
559B	12-14 cm	180 x 200 cm	208 cm	228 cm	26-28 cm/210 cm	2.190,-
559BB	12-14 cm	180 x 220 cm	208 cm	248 cm	26-28 cm/210 cm	2.290,-
559A	12-14 cm	200 x 200 cm	228 cm	228 cm	26-28 cm/210 cm	2.290,-
559AA	12-14 cm	200 x 220 cm	228 cm	248 cm	26-28 cm/210 cm	2.390,-

ZENSATION SELECTION

ANAHO I



Designed for HIGH TOUCH® by Toni Rush

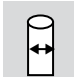



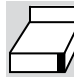
Alle Basispreise in Bambus hell-natur.
Weitere Optionen siehe Aufpreisliste Seite 34.
Wasserbett Tauglichkeit sehr gut.

ANAHO II



Designed for HIGH TOUCH® by Toni Rush

Alle Basispreise in Bambus hell-natur.
Weitere Optionen siehe Aufpreisliste Seite 34.
Wasserbett Tauglichkeit sehr gut.
Doppelfuss Rahmenhöhe 40 cm/80 cm + 10%.

Art. Nr.						EURO geliefert
118D	9-15 cm	140 x 200 cm	185 cm	245 cm	30 cm/70 cm	1.590,-
118C	9-15 cm	160 x 200 cm	205 cm	245 cm	30 cm/70 cm	1.690,-
118B	9-15 cm	180 x 200 cm	225 cm	245 cm	30 cm/70 cm	1.790,-
118BB	9-15 cm	180 x 220 cm	225 cm	265 cm	30 cm/70 cm	1.890,-
118A	9-15 cm	200 x 200 cm	245 cm	245 cm	30 cm/70 cm	1.890,-
118AA	9-15 cm	200 x 220 cm	245 cm	265 cm	30 cm/70 cm	1.990,-

KOPFENDEN



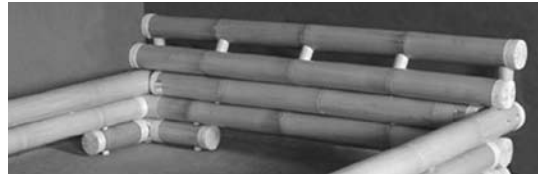
Version „A“ – ohne Kopfrohr
ohne Aufpreis



Version „B“ – Standardausführung, 1 Kopfrohr
ohne Aufpreis



Version „C“ – zwei Kopfrohre senkrecht
mit Aufpreis 10%



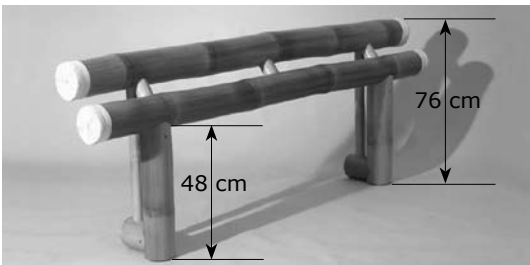
Version „E“ – zweites Kopfrohr schräg nach
hinten versetzt mit Aufpreis 10%



Version „N“ – Spezialversion 2 Kopfrohre
senkrecht mit Aufpreis 10%



Version „O“ – Spezialversion 2 Kopfrohre
senkrecht mit Aufpreis 10%



Kopfteil „Tropicana“ Art. Nr. 647; wird
selbststehend am Kopf einer bestehenden
Bettenkonstruktion verwendet.



Das Kopfteil „Tropicana“
kostet in den Breiten 180–200 cm EUR 499,-.

EDELSTAHLFÜSSE



VERBLENDUNGEN



Sockel-Blende



Sockel-Blende



Rohr-Blende



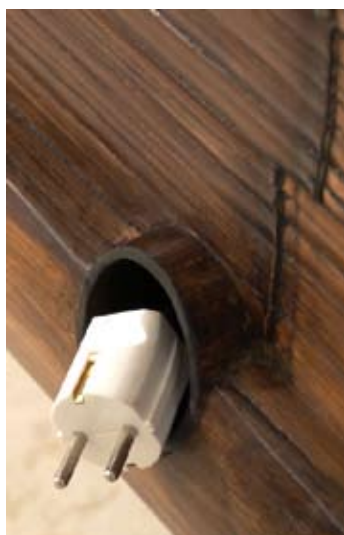
Rohr-Blende



**Kabel Durchlass 5 cm
für Wasserbett Heizung
auf Wunsch**



Sockel-Blende



Holzlattenrost

Kopf- und Fußverstellung

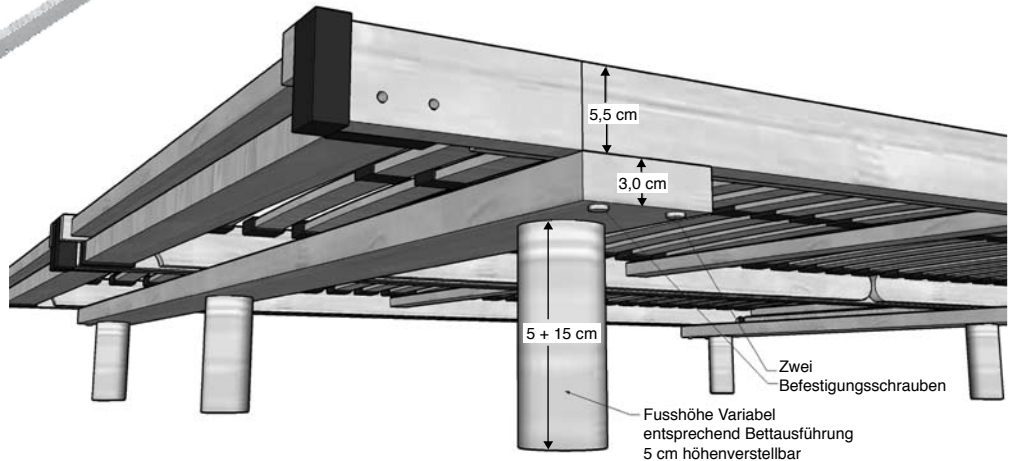
Schichtholzrahmen mit 28 beharzten Federholzleisten

- in Spezialgelenken aus Kautschuk gelagert
- zusätzliche individuelle Einstellung des Härtegrades im Mittelzonenbereich
- mit Mittelgurt zur Erhöhung der Punktbelastbarkeit
- Deutsche Herstellung
- TÜV geprüft

Kopf- und Fußteil
manuell verstellbar (1/3 zu 2/3)

Preis pro LATTENROST mit MwSt.:

Grösse 80x200 cm, 90x200 cm	249,- Euro
Grösse 100x200 cm	269,- Euro
Grösse 120x200 cm	289,- Euro
Grösse 140x200 cm	299,- Euro
Breiten 80, 90 und 100 cm in Überlänge 220 cm	299,- Euro



Quertraversen

Mit der Quertraverse Art. 502 ist es möglich, bereits vorhandene Lattenroste weiter zu benutzen. Die Traversen werden einfach von unten an die alten Lattenroste geschraubt. Ein Set mit zwei Traversen kostet inklusive höhenverstellbaren Füßen und MwSt. 169,- Euro.

Änderungen der Spezifikationen und Abbildungen bleiben ohne Qualitätseinbusse vorbehalten, je nach Modelländerung der Lattenrostlieferanten.



Quertraverse Art. Nr. 502

BAMBOO FLEX KF 28

Bambus Lattenrost, EU-Herstellung

- Außenrahmen 50x20mm Bambusschichtholz gerundet
- Stege Bambusschichtholz
- 28 Federleisten 36x8mm Bambusdekor
- Innenliegende Twin-Kappen
- Lastenverteiler Mittelgurt
- Manuell verstellbar im Kopf- und Fußteil durch Rasterbeschläge
- Standardgrößen B80xL200cm, B90xL200cm, B100xL200 cm
- Preis 190,00 Euro (zusammen mit Bambus Bett Bestellung)
- Preis 220,00 Euro (ohne Bambus Bett Bestellung)



BAMBOO SUPER FLEX NV 42

Bambus Lattenrost, EU-Herstellung

- Außenrahmen 50x20mm Bambusschichtholz gerundet
- Stege Bambusschichtholz
- 40 Federleisten 25x8mm Bambusdekor
- 2 Abschluss Federleisten Bambusdekor
- Holm überdeckende Trio-Kappen
- Lastenverteiler Mittelgurt
- Standardgrößen B80xL200cm, B90xL200cm, B100xL200 cm
- Preis 190,00 Euro (zusammen mit Bambus Bett Bestellung)
- Preis 220,00 Euro (ohne Bambus Bett Bestellung)



BEISTELLTISCHE und TISCHE

NAURU



Designed for HIGH TOUCH® by Sascha Rodenko

Alle Basispreise in Bambus hell-natur.
Weitere Optionen siehe Aufpreisliste Seite 34.

FRANGIPANI



Designed for HIGH TOUCH® by Sascha Rodenko

Alle Basispreise in Bambus hell-natur.
Weitere Optionen siehe Aufpreisliste Seite 34.

LOTUS



Designed for HIGH TOUCH® by Sascha Rodenko

Alle Basispreise in Bambus hell-natur.
Weitere Optionen siehe Aufpreisliste Seite 34.

NAPILI



Designed for HIGH TOUCH® by Sascha Rodenko

Alle Basispreise in Bambus hell-natur.
Weitere Optionen siehe Aufpreisliste Seite 34.

Art. Nr.



EURO
geliefert

ND 083

5-8 cm

-

61 cm

55 cm

50 cm

590,-

Nachttisch, 2 übereinanderliegende Schubladen
mit versenkter Glasplatte + 5%

54

7-9 cm

-

55 cm

55 cm

40 cm

690,-

Nachttisch mit Türe, Fläche Bambuslättchen
mit versenkter Glasplatte + 5%

199

7-9 cm

-

55 cm

55 cm

45 cm

590,-

Nachttisch mit Schublade und Unterablage, Fläche Bambuslättchen
mit versenkter Glasplatte + 5%

2011

7-9 cm

-

55 cm

55 cm

45 cm

690,-

Nachttisch mit zwei Schubladen, Fläche Bambuslättchen
mit versenkter Glasplatte + 5%

BEISTELLTISCHE und TISCHE

NINIVA



Designed for HIGH TOUCH® by Hayadi Panata

Alle Basispreise in Bambus hell-natur.
Weitere Optionen siehe Aufpreisliste Seite 34.

MANGEEA



Designed for HIGH TOUCH® by Hayadi Panata

Alle Basispreise in Bambus hell-natur.
Weitere Optionen siehe Aufpreisliste Seite 34.

ART 005



Designed for HIGH TOUCH® by Klaus K.

Alle Basispreise in Bambus hell-natur.
Weitere Optionen siehe Aufpreisliste Seite 34.

ART 069



Designed by HIGH TOUCH®

Beistelltiger
Aus Segon Plantagenholz, hand-
geschnitzt, handbemalt, zerlegbar.

Art. Nr.



EURO
geliefert

ND 106

7-9 cm

-

55 cm

55 cm

45 cm

590,-

Nachttisch, 1 Schublade, Fläche Bambuslättchen
mit versenkter Glasplatte + 5%

ND 107

7-9 cm

-

55 cm

55 cm

45 cm

690,-

Nachttisch, 2 Schubladen, Fläche Bambuslättchen
mit versenkter Glasplatte + 5%

005

7-9 cm

-

55 cm

55 cm

38 cm

295,-

Nachttisch mit Schublade, Fläche Bambus-Haut Furnier,
Front Bambuslättchen

ca. 67 cm

ca. 24 cm

ca. 54 cm

95,-

BEISTELLTISCHE und TISCHE

SUMBAWA



Designed for HIGH TOUCH® by Tony Rush

Alle Basispreise in Bambus hell-natur.
Weitere Optionen siehe Aufpreisliste Seite 34.

NUPUKU



Designed for HIGH TOUCH® by Nancy Gaertner

Alle Basispreise in Bambus hell-natur.
Weitere Optionen siehe Aufpreisliste Seite 34.

KAULA



Designed for HIGH TOUCH® by Nancy Gaertner



Alle Basispreise in Bambus hell-natur.
Weitere Optionen siehe Aufpreisliste Seite 34.

Art. Nr.



EURO
geliefert

659

12-14 cm

-

50 cm

50 cm

28-32 cm

490,-

Beistelltisch aus Rohren mit Glasplatte

ND 131

-

-

50 cm

75 cm

30 cm

390,-

Beistelltisch, Bambus-Haut Furnier

ND 116

9-12 cm

-

50 cm

50 cm

30 cm

390,-

Beistelltisch, Bambus-Streifen Furnier

BEISTELLTISCHE und TISCHE

NAMU



Designed for HIGH TOUCH® by Mandy Gaarnier

Alle Basispreise in Bambus hell-natur.
Weitere Optionen siehe Aufpreisliste Seite 34.

NANUMEA



Designed for HIGH TOUCH® by Mandy Gaarnier

Alle Basispreise in Bambus hell-natur.
Weitere Optionen siehe Aufpreisliste Seite 34.

TAMAN SARI



Designed for HIGH TOUCH® by Ketut Wedja

Alle Basispreise in Bambus hell-natur.
Weitere Optionen siehe Aufpreisliste Seite 34.

TAHANEA



Designed for HIGH TOUCH® by Andrea Teresi

Alle Basispreise in Bambus hell-natur.
Weitere Optionen siehe Aufpreisliste Seite 34.

Art. Nr.



EURO
geliefert

ND 117

-

-

50 cm

50 cm

30 cm

390,-

Beistelltisch, Flächen Bambus-Haut Furnier

650 N

14-16 cm

-

50 cm

50 cm

30 cm

390,-

Beistelltisch aus Rohren und Bambus-Haut Furnier

51s

8-12 cm

-

78 cm

55/55 cm

30-33 cm

520,-

51b

12-14 cm

-

113 cm

80/80 cm

38-43 cm

570,-

Dreieckstisch, Fläche Bambuslättchen
mit versenkter Glasplatte + 5%

668

-

-

50 cm

50 cm

30 cm

490,-

Beistelltisch mit Schublade, Flächen Bambus-Haut Furnier

BEISTELLTISCHE und TISCHE

SAVAII



Alle Basispreise in Bambus hell-natur.
Weitere Optionen siehe Aufpreisliste Seite 34.

FATU HIVA




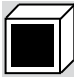

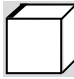
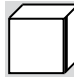
Alle Basispreise in Bambus hell-natur.
Weitere Optionen siehe Aufpreisliste Seite 34.



NUKU



Alle Basispreise in Bambus hell-natur.
Weitere Optionen siehe Aufpreisliste Seite 34.

Art. Nr.						EURO geliefert
ND123	-	-	80 cm	35 cm	20 cm	390,-
Beistelltisch, hell-natur, Bambus-Streifen-/Haut-Furnier						
ND 074	9-10 cm	-	160 cm	80 cm	42 cm	890,-
Couchtisch, hell-natur, mit Glasplatte oder Fläche Bambus-Streifen-/Haut-Furnier						
ND 120	9-12 cm	-	105 cm	65 cm	42 cm	590,-
Couchtisch, hell-natur, Bambus-Streifen-Furnier						

BEISTELLTISCHE und TISCHE

KALIMANTAN



Alle Basispreise in Bambus hell-natur.
Weitere Optionen siehe Aufpreisliste Seite 34.



TEKUPUA



Alle Basispreise in Bambus hell-natur.
Weitere Optionen siehe Aufpreisliste Seite 34.

TOTUTAPU



Alle Basispreise in Bambus hell-natur.
Weitere Optionen siehe Aufpreisliste Seite 34.



Art. Nr.



EURO
geliefert

ND 237

9-10 cm

–

105 cm

65 cm

42 cm

1.190,-

ND 081

9-10 cm

–

160 cm

80 cm

42 cm

1.390,-

Couchtisch, Bambus getigert-natur, Fläche Bambuslättchen,
mit versenkter Glasplatte + 5%

Preisreduktion 15%, wenn Fläche in Bambus-Haut-Furnier statt Bambuslättchen

Couchtisch, Bambus schwarz-natur, Fläche Bambuslättchen,
mit versenkter Glasplatte + 5%

Preisreduktion 15%, wenn Fläche in Bambus-Haut-Furnier statt Bambuslättchen

ND 035

12-14 cm

–

100 cm

100 cm

40-45 cm

890,-

Couchtisch, hell-natur, Fläche Batavialättchen
mit versenkter Glasplatte + 5%

ND 092

–

–

140 cm

40 cm

75 cm

490,-

Konsole, hell-natur, Bambus-Streifn-/ Haut-Furnier

SCHRÄNKE und KOMMODEN

ART 004



Designed for HIGH TOUCH® by Klaus K.

Alle Basispreise in Bambus hell-natur.
Weitere Optionen siehe Aufpreisliste Seite 34.

LOMAVITI



Designed for HIGH TOUCH® by Hayashi Panama

Alle Basispreise in Bambus hell-natur.
Weitere Optionen siehe Aufpreisliste Seite 34.

GAVUTU



Designed for HIGH TOUCH® by Hayashi Panama

Alle Basispreise in Bambus hell-natur.
Weitere Optionen siehe Aufpreisliste Seite 34.

TULAGI



Alle Basispreise in Bambus hell-natur.
Weitere Optionen siehe Aufpreisliste Seite 34.

Art. Nr.



EURO
geliefert

004

–

86 x 33 x 90 cm
insgesamt

95 cm

41 cm

95 cm

990,-

Kommode mit zwei Türen und zwei Schubladen. Verkleidung aus hellen Bambuslätchen. Unterteilt mit einem Regalboden und zwei kleinen Staufächern links und rechts oben. Innen mit Holzfurnier.

ND 108

7-15 cm

–

110 cm

55 cm

85 cm

1.990,-

Kommode mit 4 Schubladen (mittlere und untere durchgehend),
Platte und Rohrenden Bambus-Streifen Furnier gebeizt

ND 078A

7-8 cm

76x41x55 cm
3 Schubladen

80 cm

45 cm

75 cm

1.590,-

ND 078B

7-8 cm

101x46x60 cm
6 Schubladen

105 cm

50 cm

80 cm

1.790,-

ND 078C

7-8 cm

126x50x80 cm
8 Schubladen

130 cm

54 cm

100 cm

1.990,-

Kommode mit 6 Schubladen,
mit versenkter Glasplatte + 5%
15% Preisreduktion wenn alle Flächen in Bambus-Haut Furnier statt Bambuslätchen

ND 084

7-8 cm

–

98 cm

48 cm

80 cm

1.490,-

Kommode, 3 Schubladen oder 2 Türen mit einem Tablar auf halber Höhe.
Aussen Bambus-Haut-Furnier, Rohrenden mit eingesetzten Bambusknoten

SCHRÄNKE und KOMMODEN

PALAU



Designed for HIGH TOUCH® by Tony Rush

Alle Basispreise in Bambus hell-natur.
Weitere Optionen siehe Aufpreisliste Seite 34.

MAUI



Designed for HIGH TOUCH® by Sascha Rodenko

Alle Basispreise in Bambus hell-natur.
Weitere Optionen siehe Aufpreisliste Seite 34.



Designed for HIGH TOUCH® by Sascha Rodenko

TUTANGA



Designed for HIGH TOUCH® by Sascha Rodenko


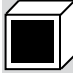

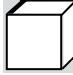
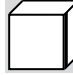
Alle Basispreise in Bambus hell-natur.
Weitere Optionen siehe Aufpreisliste Seite 34.

VANUATU I



Designed for HIGH TOUCH® by Haryadi Pramata

Alle Basispreise in Bambus hell-natur.
Weitere Optionen siehe Aufpreisliste Seite 34.

Art. Nr.						EURO geliefert
2009	11-13 cm	–	82 cm	60 cm	80 cm	1.690,-

Kommode, Platte aus Bambus-Streifen-Furnier, braun gebeizt,
Front- und Seitenflächen Bambuslätchen. 15% Preisreduktion,
wenn alle Flächen in Bambus-Haut Furnier statt Bambuslätchen.

515A	7-8 cm	76x41x55 cm	80 cm	45 cm	75 cm	1.790,-
515B	7-8 cm	101x46x60 cm	105 cm	50 cm	80 cm	1.990,-
515C	7-8 cm	126x50x80 cm	130 cm	54 cm	100 cm	2.190,-

Kommode mit 2 Türen und 2 Schubladen,
mit versenkter Glasplatte + 5%.
15% Preisreduktion wenn alle Flächen in Bambus-Haut Furnier statt Bambuslätchen.

2010	11-13 cm	162x53x65 cm	166 cm	60 cm	80 cm	2.690,-
------	----------	--------------	--------	-------	-------	---------

Kommode mit Platte aus Bambus-Streifen Furnier braun gebeizt, 3 Schubladen und 3 Türen darunter,
Front- und Seitenfläche Bambuslätchen,
mit versenkter Glasplatte + 5%.
15% Preisreduktion wenn alle Flächen in Bambus-Haut Furnier statt Bambuslätchen.

641	5-6 cm	6 Schubladen 130 x 47 x 78 cm	138 cm	52 cm	90 cm	1.790,-
-----	--------	----------------------------------	--------	-------	-------	---------

Kommode mit 6 Schubladen

SCHRÄNKE und KOMMODEN

VANUATU II



Designed for HIGH TOUCH® by Hayadi Pramada

Alle Basispreise in Bambus hell-natur.
Weitere Optionen siehe Aufpreisliste Seite 34.

MAHANA



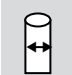
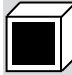
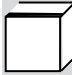
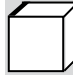
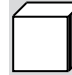
Designed for HIGH TOUCH® by Tony Ruesh

Alle Basispreise in Bambus hell-natur.
Weitere Optionen siehe Aufpreisliste Seite 34.

MATAIVA



Alle Basispreise in Bambus hell-natur.
Weitere Optionen siehe Aufpreisliste Seite 34.

Art. Nr.						EURO geliefert
642	5-6 cm	97x47x78 cm 4 Schubladen	105 cm	52 cm	90 cm	1.690,-

Kommode mit 4 Schubladen (oben getrennt, mitte und unten durchgehend)

ND 127bA 2-türig	–	46x56x188 cm pro Modul	102 cm	60 cm	200 cm	1.890,-
ND 127bB 3-türig	–	46x56x188 cm pro Modul	152 cm	60 cm	200 cm	2.490,-
ND 127bC 4-türig	–	46x56x188 cm pro Modul	202 cm	60 cm	200 cm	2.990,-

Schrank, Inneneinteilung nach Wunsch, Kleiderstangenhöhe 143 cm ab Innenboden und ein Tablar darüber oder vier Tablare im Abstand von 37 cm (5 nutzbare Fächer), innen Holzfurnier, aussen Bambus-Haut Furnier.

ND 127sA 2-türig	–	46x56x128 cm pro Modul	102 cm	60 cm	140 cm	1.590,-
ND 127sB 3-türig	–	46x56x128 cm pro Modul	152 cm	60 cm	140 cm	1.990,-
ND 127sC 4-türig	–	46x56x128 cm pro Modul	202 cm	60 cm	140 cm	2.490,-

Schrank, Inneneinteilung nach Wunsch, Kleiderstangenhöhe 122 cm ab Innenboden oder zwei Tablare im Abstand von 40 cm (3 nutzbare Fächer), innen Holzfurnier, aussen Bambus-Haut Furnier.

Schränke

Sie werden in tragbaren Einzelteilen geliefert und sind leicht aufzustellen.

Bei den HIGH TOUCH® Schränken verschmelzen Funktionalität und Flexibilität in der Anwendung, trotz der natürlich gewachsenen Bambusrohre können wir bis zu 6-türige Modelle anbieten, welche einfach in Modulen geliefert und vor Ort zusammengesetzt werden.

HIGH TOUCH® geht den Weg zum Premiumhersteller konsequent und mit technischer Kompetenz: wir bürden unseren Kunden keine unmöglich schweren und unbeweglichen Möbeln an, nur weil die Herstellung so einfacher und billiger ist.

SCHRÄNKE und KOMMODEN

NIHOA



Designed for HIGH TOUCH® by Sascha Prodenko

Alle Basispreise in Bambus hell-natur.
Weitere Optionen siehe Aufpreisliste Seite 34.

Art. Nr.



EURO
geliefert

ND 082

7-9 cm

118x53x172 cm

136 cm

60 cm

210 cm

1.990,-

Schrank mit 2 Schubladen unten, oben 2 Türen mit einer durchgehenden Kleiderstange oder 2 durchgehenden Tablaren (3 nutzbare Flächen). Aussen Bambus-Haut Furnier, dunkle Rattanumwicklungen in Teaksud gefärbt, innen Holz furnier, Rohrabschluss Füße mit eingesetzten Bambusknoten, 2-teilig.

LUAMOKU



Designed for HIGH TOUCH® by Tony Rush

Alle Basispreise in Bambus hell-natur.
Weitere Optionen siehe Aufpreisliste Seite 24.

ND 130A
2-türig

7-9 cm

56x55x189 cm
pro Modul

128 cm

60 cm

220 cm

1.990,-

ND 130B
3-türig

7-9 cm

56x55x189 cm
pro Modul

181 cm

60 cm

220 cm

2.590,-

ND 130C
4-türig

7-9 cm

56x55x189 cm
pro Modul

234 cm

60 cm

220 cm

3.190,-

ND 130D
5-türig

7-9 cm

56x55x189 cm
pro Modul

287 cm

60 cm

220 cm

3.690,-

ND 130E
6-türig

7-9 cm

56x55x189 cm
pro Modul

340 cm

60 cm

220 cm

4.990,-

Schrank, Inneneinteilung nach Wunsch, Kleiderstangenhöhe 143 cm und ein Tablar darüber oder 4 Tablare im Abstand von 36 cm (5 nutzbare Fächer), innen Holz furnier, Seitenfläche Bambus furnier, Türen aus Bambusrondellen in Harz gegossen. Dieser Schrank kann auch mit einer **Preisreduktion von 25%** mit einer Aussenfläche aus Bambus-Haut-Furnier bestellt werden.

BORA BORA



Designed for HIGH TOUCH® by Tony Rush

Alle Basispreise in Bambus hell-natur.
Weitere Optionen siehe Aufpreisliste Seite 34.

510A
2-türig

7-9 cm

56x55x189 cm
pro Modul

136 cm

63 cm

220 cm

2.990,-

510B
3-türig

7-9 cm

56x55x189 cm
pro Modul

189 cm

63 cm

220 cm

3.490,-

510C
4-türig

7-9 cm

56x55x189 cm
pro Modul

242 cm

63 cm

220 cm

3.990,-

510D
5-türig

7-9 cm

56x55x189 cm
pro Modul

295 cm

63 cm

220 cm

4.490,-

510E
6-türig

7-9 cm

56x55x189 cm
pro Modul

348 cm

63 cm

220 cm

4.990,-

Schrank, Inneneinteilung nach Wunsch, Kleiderstangenhöhe 143 cm und ein Tablar darüber oder 4 Tablare im Abstand von 36 cm (5 nutzbare Fächer), innen Rattangeflecht oder Holz furnier, Seitenfläche Bambusplättchen. Dieser Schrank kann auch mit einer **Preisreduktion von 25%** mit einer Aussenfläche aus Bambus-Haut-Furnier bestellt werden.



Nr. 01
Griff länglich gebogen aus
Edelstahl



Nr. 07
Knopf rund aus Edelstahl



Nr. 02
Griff länglich gerade aus
Edelstahl



Nr. 08
Knopf rund aus Messing



Nr. 04
Griff länglich mit Bambus
und Edelstahlkern



Nr. 09
Knopf rund aus Pinienholz



Nr. 05
Griff länglich ausgehöhlt
aus Rattan



Nr. 10
Knopf rund aus
Kokospalmholz



Nr. 06
Griff länglich ausgehöhlt
aus Kokospalmholz

SOFAS und SESSEL

HIVA OA



Alle Basispreise in Bambus hell-natur.
Weitere Optionen siehe Aufpreisliste Seite 34.

SHOGUN



Alle Basispreise in Bambus hell-natur.
Weitere Optionen siehe Aufpreisliste Seite 34.



BANDA



Alle Basispreise in Bambus hell-natur.
Weitere Optionen siehe Aufpreisliste Seite 34.

Art. Nr.						EURO geliefert
ND 066/2	9-12 cm	120x67x29 cm	180 cm	101 cm	75 cm	2.290,-
ND 066/3	9-12 cm	150x67x29 cm	210 cm	101 cm	75 cm	2.590,-
ND 066/4	9-12 cm	200x67x29 cm	260 cm	101 cm	75 cm	2.890,-

Sofa 2er/3er/4er, Bambus hell-natur

113/2-2R	12-14 cm	120x67x31 cm	180 cm	101 cm	73 cm	2.690,-
113/3-2R	12-14 cm	150x67x31 cm	210 cm	101 cm	73 cm	3.190,-
113/4-2R	12-14 cm	200x67x31 cm	260 cm	101 cm	73 cm	3.390,-

Sofa 2er/3er/4er, Bambus hell-natur

696E	11-13 cm	200x90x28 cm	254 cm	120 cm	67 cm	3.490,-
696D	11-13 cm	200x140x28 cm	254 cm	170 cm	67 cm	3.690,-
696C	11-13 cm	200x160x28 cm	254 cm	190 cm	67 cm	3.990,-

Liege-Sofa, Bambus hell-natur

SOFAS und SESSEL

KAILUA



Alle Basispreise in Bambus hell-natur.
Weitere Optionen siehe Aufpreisliste Seite 34.



KAILUA II



Alle Basispreise in Bambus hell-natur.
Weitere Optionen siehe Aufpreisliste Seite 34.

VANUATU



Alle Basispreise in Bambus hell-natur.
Weitere Optionen siehe Aufpreisliste Seite 34.

Art. Nr.						EURO geliefert
105A-2R	12-14 cm	80x67x31 cm	80 cm	97 cm	73 cm	1.190,-
105B-2R	12-14 cm	120x67x31 cm	120 cm	97 cm	73 cm	1.690,-
105C-2R	12-14 cm	200x67x31 cm	200 cm	97 cm	73 cm	1.990,-

Sessel/Sofa, Bambus schwarz-natur

105A-3R	9-12 cm	80x67x30 cm	80 cm	91 cm	68 cm	1.190,-
105B-3R	9-12 cm	120x67x30 cm	120 cm	91 cm	68 cm	1.690,-
105C-3R	9-12 cm	200x67x30 cm	200 cm	91 cm	68 cm	1.990,-

Sessel/Sofa, Bambus getigert-natur, 2 oder 3 Bodenrohre

116/2-2R	11-13 cm	120x67x29 cm	158 cm	96 cm	73 cm	2.390,-
116/3-2R	11-13 cm	150x67x29 cm	188 cm	96 cm	73 cm	2.590,-
116/4-2R	11-13 cm	200x67x29 cm	238 cm	96 cm	73 cm	2.790,-

Sofa 2er/ 3er/ 4er, Bambus hell-natur

SOFAS und SESSEL

MANDIRA



Alle Basispreise in Bambus hell-natur.
Weitere Optionen siehe Aufpreisliste Seite 34.



SAYAN


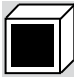

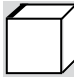
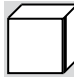


Alle Basispreise in Bambus hell-natur.
Weitere Optionen siehe Aufpreisliste Seite 34.

MANDIRA GEDE



Alle Basispreise in Bambus hell-natur.
Weitere Optionen siehe Aufpreisliste Seite 34.

Art. Nr.						EURO geliefert
103-2R	12-14 cm	67x67x31 cm	97 cm	101 cm	73 cm	1.490,-
Ecksessel, Bambus hell-natur						
104-2R	12-14 cm	75x67x 31 cm	75 cm	67 cm	31 cm	590,-
Hocker, Bambus hell-natur						
ND 080	12-14 cm	180x240x 67x31 cm	240x300 cm	101 cm	73 cm	3.990,-
Zweiteiliges Ecksofa, Bambus schwarz-natur						

DIVERSES

KRAKATAO



Designed for HIGH TOUCH® by Linda Gariland

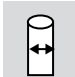
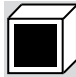

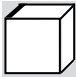
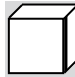
Alle Basispreise in Bambus hell-natur.
Weitere Optionen siehe Aufpreisliste Seite 34.



LOMBOK



Alle Basispreise in Bambus hell-natur.
Weitere Optionen siehe Aufpreisliste Seite 34.

Art. Nr.						EURO geliefert
122	8-10 cm	50x42x42 cm	50 cm	63 cm	140 cm	790,-
122 M	10-15 cm	85x70x70 cm	85 cm	107 cm	235 cm	1.290,-

Stuhl mit Dreieckslehne, Sitzfläche aus Bambuslättchen.

122 M Gross-KRAKATAO als Eyecatcher mit Sitzhöhe 70 cm nur in hell oder dunkel lieferbar.

2015C	8-9 cm	30x45 cm	48 cm	5 cm	63 cm	295,-
2015B	8-9 cm	40x60 cm	58 cm	5 cm	78 cm	330,-
2015A	8-9 cm	50x120 cm	68 cm	5 cm	138 cm	595,-

Preis inkl. Spiegel, ohne Glas als Bilderrahmen Preisreduktion 25%.

Andere Masse auf Anfrage.

Sofas

Auf Wunsch zerlegbar (Aufpreis 5%).

Sitz- und Liegeflächen

Zur Auswahl stehen Bambus Batavia Lättchen. Alle Sofas und Sessel werden mit Polsterkissen und hellem Bezugsstoff mit Reisverschluss geliefert. Die Massangaben betreffend der Sitzflächen gelten immer ohne Kissen, für die Kissendicke müssen ca. 12 cm addiert werden.

Kissenbezüge + Kissen

Polsterbezüge aus hellem, abnehmbarem Nesselstoff (Kapokgewebe) mit Reisverschluss. Alle Kissen im Preis inbegriffen.

Kissen

Alle Sitz-, Rücken- und Liegekissen werden mittels Bändern an den Möbeln gegen Verrutschen befestigt. Sitzkissen aus verschiedenen Lagen Hochbausch-Polyester-Füllfaser, Polyesterfließ und Schaumstoff. Rückenkissen mit einer Füllung aus Hochbausch-Polyester-Füllfaser.

Kapok

Ist die Fruchtfaser des Kokosbaumes oder tropischen Wollbaumes, der eine Höhe von bis zu 50 Metern erreichen kann. Die daunenweichen und äusserst feinen Fasern haben einen hohen Lufteinschluss (bis zu 80%) und bewirken eine hohe Wärmeleistung, die von kaum einem anderen Material erreicht wird. Zudem enthält die Faser einen natürlichen Bitterstoff, der eine starke antibakterielle Wirkung besitzt und auf natürliche Weise das Material vor Verunreinigungen schützt.

Aufpreisliste 2011

01. Beizfarben + 7%
02. Lackierung Chinarot und Gold + 7%
03. Massanfertigungen: Preisaufschlag + 15% bei Massabweichungen bis 20%
04. Sichtblenden Ausstattung Sockel / Rohrblenden +10% (Hardside Wasserbetten)
05. Ethnokerben handgeschnitzt + 10%
06. Bambus schwarz-braun-natur und getigert-natur + 10%
07. Bambus handbemalt künstlich getigert + 15%
08. Zusätzliches Betten Kopfrohr + 10%
09. Glasplatte versenkt + 5%

Alle Preise frachtfrei mit Möbelspedition bis zur ersten verschliessbaren Türe geliefert in D, CH, A, Benelux. Lieferungen nach GB + F + I + E mit Frachtzuschlag.

LIEFERZEITEN

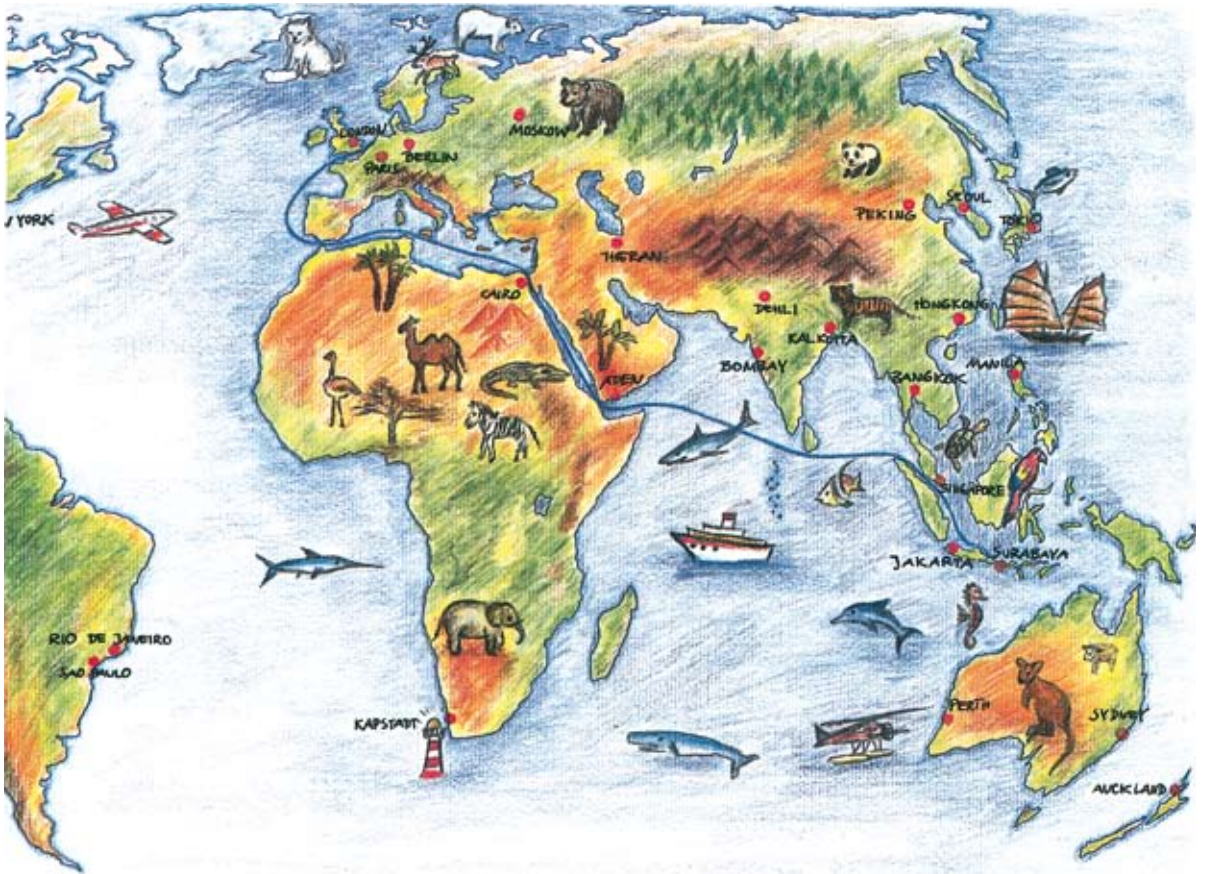
Handgefertigte Qualitätsmöbel wie wir sie herstellen, sind keine Fließbandprodukte. Sie werden exklusiv für Sie gefertigt und erfordern deshalb auch etwas mehr Zeit. In der Regel erhalten Sie Ihre Möbel ca. 12 Wochen nach Eingang Ihrer Bestellung. Kleine Verzögerungen können dennoch vorkommen.



TRANSPORTROUTEN

Bedenken Sie, dass unsere Werkstätten nicht in Europa, sondern „am anderen Ende dieser Welt“ liegen. Die bestellten Möbel sind circa **18.000 Kilometer und 60 Tage** auf der grossen Reise unterwegs, bis sie bei Ihnen eintreffen. Die Seeroute führt von Surabaya vorbei an Borneo (Kalimantan) nach Singapore. Nach der Umladung des Containers im Hafen von Singapore geht es durch die Meerenge von Malakka über den Indischen Ocean, das Rote Meer, durch den Suez Kanal, über das Mittelmeer, vorbei an Gibraltar, über den Atlantik um die iberische Halbinsel, die Bucht von Biskaya mit ihren gefürchteten Stürmen, durch den Ärmelkanal bis zu einem Nordseehafen. Auf dieser langen Seereise sind Naturgewalten keine Seltenheit – mit gelegentlichen Verspätungen muss gerechnet werden. Nach der Einfuhrverzollung in Le Havre, Rotterdam, Hamburg oder einem anderen Hafen gelangt der Container zu einer Inlandspedition, die dann die Feinverteilung vornimmt.

Angesichts der langen Transportwege wahrlich keine langen Lieferfristen.



**BAMBUS-KOMBINATIONEN
UND BESTELLDDETAILS**

Mit dem Bestellformular auf Seite 40-42 können Sie auch Kombinationen aus den verschiedenen Farben bestellen; z.B. einen Schrank mit getigerten Rohren, hellen Bambuslättchen als Oberfläche und halbdunklen Rattanwicklungen als Rohrabschlüsse.

Lassen Sie Ihrer Fantasie freien Lauf!

Bambus-Haut Furnier

Bei diesem Verfahren wird die natürliche Bambusoberfläche als Furnier benutzt. Dazu werden die

Rohre zuerst längs in Halbschalen gespalten und danach durch zwei Stahlwalzen flach gequetscht. Davon stammt der englische Name: „crushed bamboo“. Die zerklüftete Struktur bildet eine interessante und trotzdem natürliche Oberfläche.

Bambus-Streifen Furnier

Dieses Verfahren ist bereits von Bambus Parkettböden bekannt: HIGH TOUCH® verwendet aber auch hierzu nur Bambusrohre mit einer klar sichtbaren Knotenstruktur, welche im Gegensatz zu vielen Industrieparkettböden einen attraktiven Kontrast aufweist. Hier wird nur das Innere der Bambusrohre benutzt. Die äussere Haut wird bei diesem Prozess ausgeschieden und nicht verwertet. Bei der Herstellung werden Bambusrohre längs in Segmente gespalten. Danach werden diese einzelnen Bambuslatten in recht eckige, gerade Querschnitte von meist 30 x 5 mm gehobelt und durch Zusammenkleben unter Druck in verschiedene Formate verarbeitet. Diese Oberfläche wird im Gegensatz zum Bambus-Haut Furnier ganz gerade geschliffen und wirkt dadurch weniger natürlich.

INNENFLÄCHEN



Holzfurnier

ROHRFARBEN



hell-natur



schwarz-natur



getigert-natur

AUSSENFLÄCHEN



Bambus-Haut Furnier hell-natur



Bambus-Haut Furnier korall gebeizt



Bambus-Haut Furnier schwarz natur



Bambus-Haut Furnier braun natur



Bambus-Haut Furnier getigert-natur



Bambuslättchen hell-natur



Bambuslättchen schwarz-natur



Bambuslättchen getigert-natur



Bambus-Streifen Furnier hell-natur



Bambus-Streifen Furnier braun gebeizt

BAMBUSROHRENDEN



Kokospalmholz



eingesetzter Knoten



Rattan halbdunkel



Rattan hell



Bambus Inlay



Varianten von Sprengelungen bei Tigerbambus.



Natürliche Reibstellen bei hellem Bambus.



Seltene, hochgeschätzte Streifen bei naturdunklem Bambus.

Schrumpfmerkmale

Wir verwenden natürlich gewachsene Bambusrohre; Farb- und Formänderungen können deshalb vorkommen, da es sich bei jedem Möbelstück um ein individuelles handgefertigtes Produkt handelt. Kein Material wird so unver-

fälscht zu Massivholzmöbeln verarbeitet wie Bambus. Unterschiede in Farbe und Struktur sind kein Grund zu einer Reklamation, sondern unterstreichen den Charakter dieser Kreationen.

Oberflächenbehandlung

Lack halbmatt (Standardausführung) oder Leinölmatt. Alle Lacke sind nicht toxisch.

Zerlegbarkeit

Betten und Schränke sind zerlegbar, damit Türen, Treppenhaus etc. nicht zu unüberwindlichen Engpässen werden. Zum leichten Aufbau liegen Beschreibung und Skizze bei. Zur Übersicht sind alle Einzelteile mit kleinen ablösbaren Papieretiketten bezeichnet.

Glasplatten

Dicke 8 mm, geschliffen und mit lösbarer Bambuslatten-Umrandung fixiert.

Lieferungen

Sie erfolgen durch den HIGH TOUCH® Händler, welcher Ihnen auch beim Aufbau grösserer Möbelstücke hilft und Sie rechtzeitig vor der Anlieferung kontaktiert.

Alle Möbel werden vor Antritt der Reise nummeriert, kontrolliert, fotografiert und sorgfältig verpackt.

Reparaturen

Unsere Bambusmöbel quietschen nicht, knarren nicht, sind extrem stabil und nahezu unverwundlich. Sollte im Laufe der Jahre trotzdem eine Reparatur nötig werden, dann wenden Sie sich an uns – wir helfen Ihnen gerne.

KLIMAAPASSUNG VON BAMBUSMÖBELN BEI HIGH TOUCH®

HIGH TOUCH® fertigt Premium-Bambus-Massiv-holzmöbel. Dies garantiert das ausgewählte Material ebenso wie das patentierte Produktionsverfahren zur Anti-Riss-Behandlung und geeichten Klimaanpassung. Bambusrohre ohne Anti-Riss-Behandlung und Klimaanpassung eignen sich nicht für die Möbelfertigung. Sie entsprechen nicht europäischen Qualitätsstandards.

Wir distanzieren uns von sogenannten Billiganbietern und betreiben Ursachenforschung. HIGH TOUCH® versucht der Rissbildung bedingt durch den klimatischen Wechsel zwischen Ursprungsland und Europa entgegenzuwirken. Dank unseres neuen Verfahrens reduzieren wir die Rissneigung auf ca. 10%, d.h. unsere Erfolgsquote liegt bei ca. 90%.

Bambus ist und bleibt aber eine Laune der Natur.

Im Klartext

Eine hundertprozentige Anti-Riss-Garantie können wir daher trotz patentierter Klimaanpassung nicht geben, da unterliegen wir dem Diktat der Natur. Kleine Risse und Dehnungsmerkmale sind kein Reklamationsgrund sondern ein Zeichen für die Lebendigkeit des Materials. Langlebigkeit garantiert!

Zum Hintergrund der Rissbildung

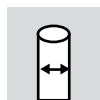
Frisch geschnittene Bambusrohre enthalten bis zu 80% Holzfeuchtigkeit. Beim Trocknen der Stangen schrumpfen die Rohre und es entsteht eine Oberflächenspannung, die später zu klaffenden Rissen führt. Aus diesem Grund trocknen Möbelhersteller die Bambusrohre nicht auf die nötige Restfeuchtigkeit von 8-10%, sondern verarbeiten feuchte (18-20%) Rohre zu Möbeln. Die Folge: Nach einigen Monaten entstehen an den hohlen Bambusrohren im europäischen Klima, vor allem im Winter in zentralbeheizten Räumen, in 80-90% der Fälle zentimeterbreite Risse.

Unser Patentrezept

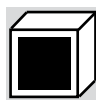
1994 hat HIGH TOUCH® ein toxikologisch und baubiologisch unbedenkliches Spezialverfahren zur Vorbeugung der Rissbildung geschaffen. Dieses Verfahren wurde durch unsere Entwicklungsabteilung stetig und dynamisch weiterentwickelt. Am Ende des aufwändigen Prozesses gelangen die behandelten Rohre zur Sicherheit in ein klimatisiertes Lager, wo sie mehrmals überprüft und getestet werden, bevor die HIGH TOUCH® Bambusmöbel daraus gebaut werden.

www.hightouch.eu + www.bambusmoebel.de

SYMBOLE



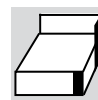
Rohrdurchmesser



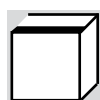
Nutzraum



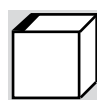
Matratzenmass



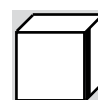
Seiten-/Kopfteilhöhe



Breite



Tiefe



Höhe

SICHERHEIT VON BAMBUSMÖBELN BEI HIGH TOUCH®

Gesundheitsgeprüft

Seit 1992 lässt HIGH TOUCH® seine Produkte auf gesundheitliche Risiken überprüfen.

Viele Bambusmöbel, insbesondere aus Drittwelt-Staaten, werden mit hochgiftigen, krebserregenden Schadstoffen behandelt. In Hohlräumen und Kammern der Bambusrohre werden gegen den typischen Bambuskäferfraß, chemische Mittel und Pestizide wie PCP, Cadmium, Formaldehyd, Naphtalin, Schwefel, Dieselöl, Dioxin, Chlorpyrifos und sogar mit Termitox und Xylamol o.ä. gesprüht. Hochtoxische Lacke werden mit aromatischen Substanzen vermischt mit dem Ziel, chemische Gerüche und Toxizitäten zu verbergen (z.B. Riechstoffanalyse).

Jahrelange, gesundheitsschädigende Ausgasungen können zu sehr schwerwiegenden gesundheitlichen Schäden wie bei den bekannten Asbestvergiftungen führen.

Angaben zu verwendeten Materialien sowie Schadstoffprüfungen durch ein unabhängiges Prüfinstitut sind daher gerade bei Bambusmöbeln ein unabdingbares Muss.

Leider sind Gutachten aus Drittwelt Staaten in Europa nicht überprüfbar und in vielen Fällen für wenig Geld als Gefälligkeitsgutachten zu haben.



Bestellung an	:	HIGH TOUCH AG, Kettstr. 7, CH-6374 Buochs, Switzerland	
		!!!PER FAX SENDEN AN: +41-81-854 2826 (Schweiz)!!!	
		ODER AN: info@hightouch.eu	
Besteller (Felder mit * unbedingt ausfüllen Übrige Felder können leer bleiben)	:	Firma*/Person*	:
	:	Strasse	:
	:	PLZ/Ort	:
	:	Tel.*	:
	:	Fax.	:
	:	E-mail	:
	:	Sachbearbeiter Tel.	:
	:	Ihre Bestell Nr.	:
	:	Kommission	:
	:	Bestell-Datum*	:
Lieferanschrift (falls abweichend von obiger Adresse)	:	Name, Vorname	:
	:	Strasse	:
	:	PLZ/Ort	:
	:	Name + Tel. Ansprechpartner	:
	:	Anlieferwoche	:
	:	Annahme Bedingungen Öffnungszeiten Montag - Freitag	:
	:	Bemerkungen	:

Bitte benutzen Sie bei Bestellungen nur diese Formblätter!

BETTEN

Artikel-Nr.	:	
Modellnamen	:	
Menge	:	St.
Ausführung	:	<input type="checkbox"/> wie weiter unten beschrieben <input type="checkbox"/> wie abgebildet auf Seite
Bambusfarbe	:	<input type="checkbox"/> hell-natur <input type="checkbox"/> schwarz-natur <input type="checkbox"/> getigert-natur <input type="checkbox"/> Bambus-Haut Furnier hell-natur
		<input type="checkbox"/> Bambus-Haut Furnier schwarz-braun-natur <input type="checkbox"/> Bambus-Haut Furnier getigert-natur <input type="checkbox"/> Bambus-Streifen Furnier hell-natur
		<input type="checkbox"/> Bambus-Streifen-Furnier gebeizt <input type="checkbox"/> Chinarot lackiert <input type="checkbox"/> Gold lackiert <input type="checkbox"/> Beizfarbe Nr.
Grösse	:	<input type="checkbox"/> 200x200 <input type="checkbox"/> 180x200 <input type="checkbox"/> 160x200 <input type="checkbox"/> 140x200 <input type="checkbox"/> 120x200
		<input type="checkbox"/> 90x200 <input type="checkbox"/> 180x220 <input type="checkbox"/> 200x220 <input type="checkbox"/> Anderes Mass x
Rohrabschlüsse	:	<input type="checkbox"/> Rattanumwicklung hell <input type="checkbox"/> Rattanumwicklung halbdunkel
		<input type="checkbox"/> eingesetzte Bambusknoten <input type="checkbox"/> Kokospalmholz <input type="checkbox"/> Bambus Inlay
Kopfrohr	:	<input type="checkbox"/> Version „B“ <input type="checkbox"/> Version „C“ <input type="checkbox"/> Version „E“ <input type="checkbox"/> Version „Andere“
HLR	:	<input type="checkbox"/> mit Holzplattenrost <input type="checkbox"/> mit Bambusplattenrost <input type="checkbox"/> ohne Rost
Oberfläche	:	<input type="checkbox"/> Lack halbmatt (standard) <input type="checkbox"/> Leinöl matt (nicht bei Beizfarbe)
Bemerkungen	:	<input type="checkbox"/> ohne Quertraversen <input type="checkbox"/> mit Quertraversen

SCHRÄNKE UND KOMMODEN

Artikel-Nr.	:	
Modellnamen	:	
Menge	:	St.
Ausführung	:	<input type="checkbox"/> wie weiter unten beschrieben <input type="checkbox"/> wie abgebildet auf Seite
Bambusrohre	:	<input type="checkbox"/> hell-natur <input type="checkbox"/> schwarz-natur <input type="checkbox"/> getigert-natur <input type="checkbox"/> Beizfarbe Nr.
Rohrabschlüsse	:	<input type="checkbox"/> Rattanumwicklung hell <input type="checkbox"/> Rattanumwicklung halbdunkel
		<input type="checkbox"/> eingesetzte Bambusknoten <input type="checkbox"/> Kokospalmholz <input type="checkbox"/> Bambus Inlay
Aussenfläche	:	<input type="checkbox"/> Bambuslättchen hell-natur <input type="checkbox"/> Bambuslättchen schwarz-natur <input type="checkbox"/> Bambuslättchen getigert-natur
		<input type="checkbox"/> Bambus-Haut Furnier hell-natur <input type="checkbox"/> Bambus-Haut Furnier schwarz-braun-natur
		<input type="checkbox"/> Bambus-Haut Furnier getigert-natur <input type="checkbox"/> Bambus-Streifen Furnier hell-natur
		<input type="checkbox"/> Bambus-Streifen Furnier gebeizt <input type="checkbox"/> Beizfarbe Nr.
Inneneinteilung	:	
Glasplatten	:	<input type="checkbox"/> mit Glasplatte <input type="checkbox"/> ohne Glasplatte
Griffe	:	<input type="checkbox"/> 1 <input type="checkbox"/> 2 <input type="checkbox"/> 4 <input type="checkbox"/> 5 <input type="checkbox"/> 6 <input type="checkbox"/> 7 <input type="checkbox"/> 8 <input type="checkbox"/> 9 <input type="checkbox"/> 10
Oberfläche	:	<input type="checkbox"/> Lack halbmatt (standard) <input type="checkbox"/> Leinöl matt (nicht bei Beizfarbe)
Bemerkungen	:	

Alle Kommoden und Schränke sind innen mit Plantagen-Holz furnier natur bezogen.
 Hinweis: auf Anfrage können Sie nach wie vor die Möbel sämtlicher HIGH TOUCH® Kollektionen bei uns bestellen; bitte benutzen Sie hierzu die eingekreisten Nummern auf den kleinen Fotos im aktuellen Katalog.

BEISTELLTISCHE UND TISCHE

Artikel-Nr.	:	
Modellnamen	:	
Menge	:	St.
Ausführung	:	<input type="checkbox"/> wie weiter unten beschrieben <input type="checkbox"/> wie abgebildet auf Seite
Bambusrohre	:	<input type="checkbox"/> hell-natur <input type="checkbox"/> schwarz-natur <input type="checkbox"/> getigert-natur <input type="checkbox"/> Beizfarbe Nr.
Rohrabschlüsse	:	<input type="checkbox"/> Rattanumwicklung hell <input type="checkbox"/> Rattanumwicklung halbdunkel
	:	<input type="checkbox"/> eingesetzte Bambusknoten <input type="checkbox"/> Kokospalmholz <input type="checkbox"/> Bambus Inlay
Aussenfläche	:	<input type="checkbox"/> Bambuslättchen hell-natur <input type="checkbox"/> Bambuslättchen schwarz-natur <input type="checkbox"/> Bambuslättchen getigert-natur
	:	<input type="checkbox"/> Bambus-Haut Furnier hell-natur <input type="checkbox"/> Bambus-Haut Furnier schwarz-braun-natur
	:	<input type="checkbox"/> Bambus-Haut Furnier getigert-natur <input type="checkbox"/> Bambus-Streifen Furnier hell-natur
	:	<input type="checkbox"/> Bambus-Streifen Furnier gebeizt <input type="checkbox"/> Beizfarbe Nr.
Glasplatten	:	<input type="checkbox"/> mit Glasplatte <input type="checkbox"/> ohne Glasplatte
Griffe	:	<input type="checkbox"/> 1 <input type="checkbox"/> 2 <input type="checkbox"/> 4 <input type="checkbox"/> 5 <input type="checkbox"/> 6 <input type="checkbox"/> 7 <input type="checkbox"/> 8 <input type="checkbox"/> 9 <input type="checkbox"/> 10
Türanschlag	:	<input type="checkbox"/> links <input type="checkbox"/> rechts
Oberfläche	:	<input type="checkbox"/> Lack halbmatt (standard) <input type="checkbox"/> Leinöl matt (nicht bei Beizfarbe)
Bemerkungen	:	

DIVERSES

Artikel-Nr.	:	
Modellnamen	:	
Menge	:	St.
Ausführung	:	<input type="checkbox"/> wie weiter unten beschrieben <input type="checkbox"/> wie abgebildet auf Seite
Bambusrohre	:	<input type="checkbox"/> hell-natur <input type="checkbox"/> schwarz-natur <input type="checkbox"/> getigert-natur <input type="checkbox"/> Beizfarbe Nr.
Oberfläche	:	<input type="checkbox"/> Lack halbmatt (standard) <input type="checkbox"/> Leinöl matt (nicht bei Beizfarbe)
Rohrabschlüsse	:	<input type="checkbox"/> Rattanumwicklung hell <input type="checkbox"/> Rattanumwicklung halbdunkel
Spiegelglas	:	<input type="checkbox"/> mit Spiegelglas <input type="checkbox"/> ohne Spiegelglas
Bemerkungen	:	

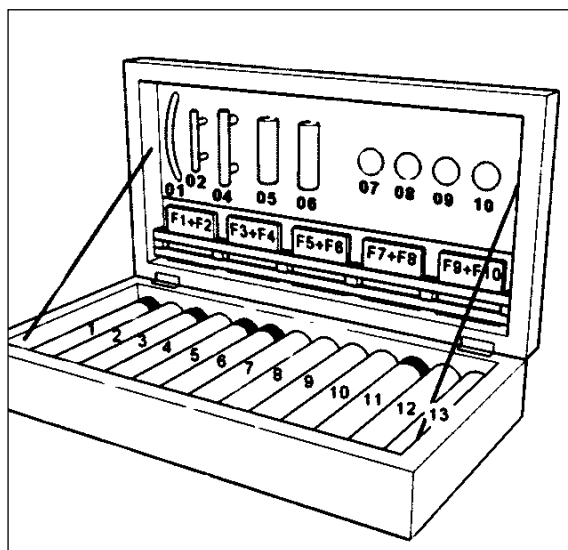
- Für jede Bestellung erhalten Sie eine Auftragsbestätigung. Sollten Sie innerhalb 8 Tagen keine Auftragsbestätigung erhalten, dann haben wir Ihren Auftrag nicht erhalten. In diesem Falle bitten wir um Ihre Rückmeldung.
- Bitte bestätigen und senden Sie jede unserer Auftragsbestätigungen per Fax oder eMail unterzeichnet an:
Fax: +41-81-854 2826 (Schweiz), eMail: info@hightouch.eu
- Erhalten wir von Ihnen keine Bestätigung unserer AB, dann gehen wir davon aus, dass Sie den Auftrag auf seine Richtigkeit hin geprüft und akzeptiert haben.

Hinweis: auf Anfrage können Sie nach wie vor die Möbel sämtlicher HIGH TOUCH® Kollektionen bei uns bestellen; bitte benutzen Sie hierzu die eingekreisten Nummern auf den kleinen Fotos im aktuellen Katalog.

Die 31 Erfolgsrezepte von HIGH TOUCH® bieten hohen Mehrwert und Zusatznutzen

1. Wir verantworten den gesamten Produktionsprozess von A-Z dank eigener Manufaktur.
2. Identitätsnachweis: Jeder kann die HIGH TOUCH® Bambusmöbel Manufaktur und die Plantage besuchen und sich selbst vor Ort von den hohen Standards ein Bild machen.
3. Jedes HIGH TOUCH® Bambusmöbel ist nummeriert.
4. HIGH TOUCH® garantiert hochwertige Bambusmöbel Qualität.
5. Dank eines patentierten Klima-Anpassungs-Verfahrens weisen Bambusmöbel von HIGH TOUCH® 90% weniger Risse als Bambusmöbel von anderen Herstellern auf.
6. Fast ein halbes Dutzend eingetragener HIGH TOUCH® Patente sind der Beweis dafür, dass wir seit über 20 Jahren kontinuierlich forschen und um das beste Know-how besorgt sind.
7. HIGH TOUCH® ist die einzige Bambusmöbel Manufaktur, die aus dem Programm genommene Alt-Modelle auf Kundenwunsch weiterhin liefert.
8. HIGH TOUCH® ist die einzige Manufaktur die Bambusmöbel mit den seltenen, grossen Bambusrohren im Durchmesser von 17 Zentimetern herstellt – mit patentierter Klimaanpassung.
9. Alle grossvolumigen Bambusmöbel wie Schränke und Betten sind zerlegbar und modular aufgebaut.
10. HIGH TOUCH® Bambusmöbel quietschen und knarren nicht.
11. HIGH TOUCH® Bambus Türen und Schubladen schliessen perfekt.
12. Betten-Eckverbindungen gefertigt mit unsichtbarer Verschraubung und hoher Stabilität.
13. Wir garantieren keine Verfärbung und Lockerung der Rattanumwicklungen.
14. Hochwertige Lattenroste aus deutscher und EU-Herstellung.
15. **Wir bieten on-demand individuelle, massgeschneiderte Bambus Anfertigungen aller Art.**
16. Seit 1992 werden alle Bambus Produktionsverfahren von einem deutschen Institut auf Schadstofffreiheit untersucht.
17. Chemikalien und Pestizide werden zu keinem Zeitpunkt verwendet.
18. Sie erhalten eine Anti-Schimmel-Garantie für das Innere der hohlen Bambus Rohre.
19. Gegen Insektenbefall der Bambusmöbel wird eine physikalische Behandlung vorgenommen.
20. Wir führen eine der grössten Bambus Kollektionen. Eine umfassende Auswahl erwartet Sie auf unseren Webseiten im Internet.
21. Alte und neue Bambusmöbel Kataloge sind auf unserer Webseite 1:1 publiziert.
22. Das grosse 150-seitige HIGH TOUCH® Wohnbuch aus dem Jahre 1999 finden Sie auf unserer Webseite www.hightouch.eu
23. Externe Bambusmöbel Designer arbeiten exklusiv für HIGH TOUCH®.
24. Spezialisierte Möbelspeditionen sorgen für einen sicheren Transport der Bambusmöbel.
25. In über 90% der Fälle erfolgten die Anlieferungen pünktlich und zuverlässig.
26. Wir verfügen über eine betriebseigene Bambus Plantage.
27. Dank eigener Bambusplantage tragen wir zur Kultivierung, Züchtung und Nachhaltigkeit bei.
28. Für jede Möbelherstellung wird auf Wunsch ein neuer Bambustrieb für den Kunden angepflanzt.
29. Ethik und Menschenwürde sind uns wichtig.
30. Lohndumping ist für uns ein Fremdwort.
31. Alle Mitarbeiter sind in einem sozialen Netz nach westlichen Standards aufgefangen.

Musterkoffer Händler mit HIGH TOUCH® Ausstellung.



Griffe:

01. Griff länglich gebogen aus Edelstahl
02. Griff länglich gerade aus Edelstahl
04. Griff länglich mit Bambus und Edelstahlkern
05. Griff länglich ausgehöhlt aus Rattan
06. Griff länglich ausgehöhlt aus Kokospalmholz
07. Griff rund aus Edelstahl
08. Griff rund aus Messing
09. Griff rund aus Pinienholz
10. Griff rund aus Kokospalmholz

Fläche:

01. Bambus-Haut Furnier hell-natur
02. Bambus-Haut Furnier braun gebeizt
03. Bambus-Haut Furnier korall gebeizt
04. Bambus-Haut Furnier schwarz gebeizt
05. Plantagen Holz furnier natur
06. Bambuslättchen hell-natur
07. Bambuslättchen schwarz-natur
08. Bambuslättchen getigert-natur
09. Bambus Furnier geschliffen, hell-natur
10. Bambus Furnier geschliffen, braun gebeizt

Bambus

(Rohr/Rohrabschluss/Oberflächenbehandlung):

01. Bambus natur-hell / helle Rattanumwicklungen / Lack halbmatt
02. Bambus natur-hell / Bambus Inlay / Leinölmatt
03. Bambus getigert-natur / halbdunkle Rattanumwicklungen / Lack halbmatt
04. Bambus getigert gebeizt / eingesetzter Bambusknoten / Lack halbmatt
05. Bambus korall gebeizt / halbdunkle Rattanumwicklungen / Lack halbmatt
06. Bambus grün gebeizt / halbdunkle Rattanumwicklungen / Lack halbmatt
07. Bambus weiss gebeizt / helle Rattanumwicklungen / Lack halbmatt
08. Bambus braun gebeizt / halbdunkle Rattanumwicklungen / Lack halbmatt
09. Bambus schwarz-natur / halbdunkle Rattanumwicklungen / Lack halbmatt
10. Bambus schwarz-natur mit geschnitzten Ethnokerben / Kokospalmholz / Lack halbmatt
11. Bambus schwarz gebeizt / Bambus Inlay / Lack matt
12. Bambus chinarot deckend lackiert / Bambus Inlay / Glanzlack
13. Bambus gold deckend lackiert / Bambus Inlay / Glanzlack



- A** Hell-natur halbmatt lackiert
- B** Hell-natur geölt
- C** Getigert-natur heller Ton (Rarität)
- D** Getigert-natur dunkler Ton (Rarität)
- E** Künstlich getigert
- F** Korall gebeizt
- G** Grün gebeizt
- H** Weiss gebeizt

- I** Braun gebeizt
- J** Schwarz-natur dunkler Ton (Rarität)
- K** Schwarz-natur heller Ton (Rarität)
- L** Schwarz-.natur mit Ethno-Kerben (Rarität)
- M** Schwarz gebeizt
- N** Chinarot lackiert
- O** Gold lackiert

NOTIZEN